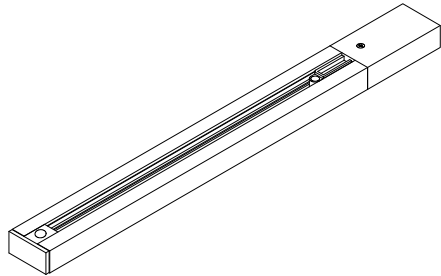


## 安裝說明書

型號: HT-1M/HT-2M/HT-3M

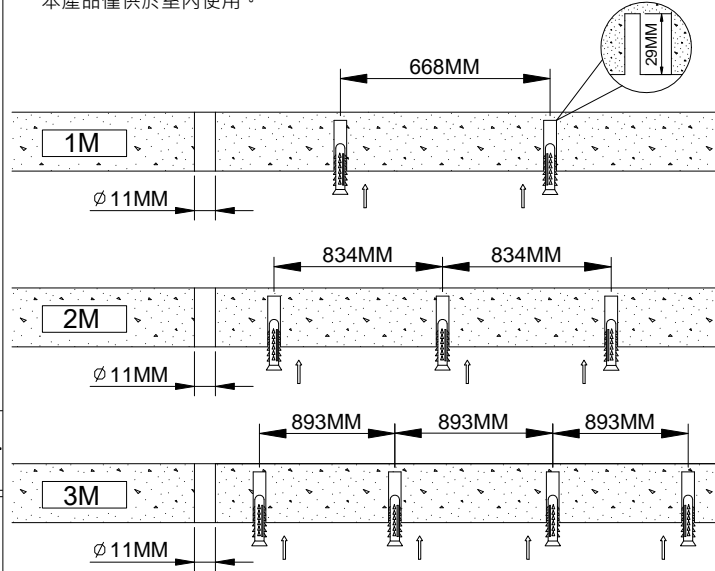
### 注意事項

- 燈具安裝請詳細閱讀以下重要事項：
1. 燈具安裝、維護前，必須切斷電源，以防觸電！
  2. 為確保安全，請委託有經驗的電氣專業人員負責安裝、維修及保養。
  3. 如燈具發生異常現象，請迅速切斷電源，並請專業人員進行處理。

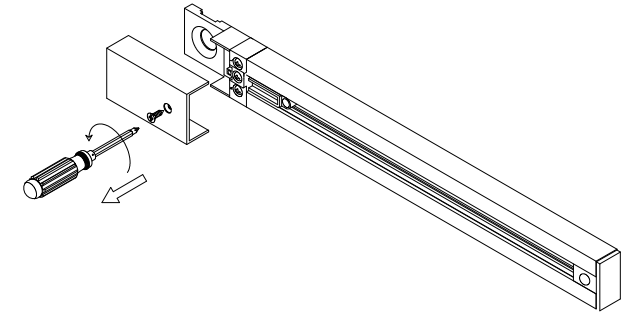


### 1.

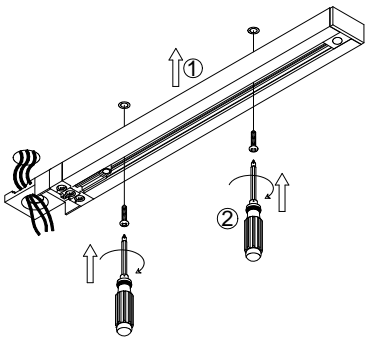
本產品僅供於室內使用。



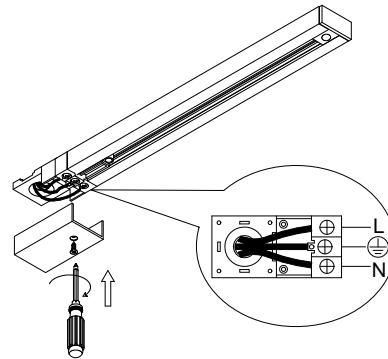
### 2.



### 3.



### 4.



### 5.

